



# POTENCIA Y RENDIMIENTO

**2,500 - 4,000 LB DE CAPACIDAD  
MONTACARGAS ELÉCTRICOS  
DE LLANTAS NEUMÁTICAS**



# MAYOR POTENCIA, MAYOR EFICIENCIA

## Proporcionando el máximo rendimiento

Combinando lo más reciente en ergonomía del operador y control avanzado de CA, la serie de montacargas eléctricos Cat 2ET2500-2ET4000 de tres ruedas proporciona potencia y rendimiento máximo en una gran variedad de aplicaciones.

### VENTAJAS PARA USTED:

- Convenientes opciones de extracción de batería.
- Bajo consumo de energía – trabaja hasta dos turnos con una sola carga de batería.\*
- Componentes sellados, incluyendo motores clasificados IP54, proporcionan protección contra polvo, humedad y otros desechos para hacer frente a aplicaciones difíciles.

### INDUSTRIAS CLAVE:

- Almacenaje frío
- Procesamiento de alimentos
- Abarrotes
- Almacenamiento
- Comercio al mayoreo



### MAYOR PRODUCTIVIDAD

El avanzado motor de CA proporciona par torsional alto y mayor productividad.

\* en la mayoría de las aplicaciones.



# RENDIMIENTO DE PRIMERA CLASE

## Mayor productividad, menos mantenimiento

La serie 2ET2500 - 2ET4000 está diseñada para maximizar los tiempos de operación. Desde componentes de bajo mantenimiento hasta sistemas de alta eficiencia, estos montacargas se encargarán de dejar listo el trabajo.

### TECNOLOGÍA TRI-FÁSICA DE CA, CON UN CONSUMO EFICIENTE DE ENERGÍA

Los innovadores motores trifásicos de CA de estos montacargas están diseñados para suministrar la máxima eficiencia y rendimiento. Mediante el frenado regenerativo avanzado, los motores están diseñados para actuar como un generador durante el frenado, el cual convierte eficientemente el impulso del montacargas en energía que se devuelve a la batería. Esto, combinado con el diseño inteligente del montacargas y una distribución compacta de componentes, da como resultado:

- **Tiempos de operación más prolongados** – Hasta dos turnos con una sola carga de batería en la mayoría de las aplicaciones
- **Mayor par torsional** – aún en velocidades bajas, sin intervalos de par torsional ni pérdida de velocidad
- **Alta eficiencia de rendimiento** – incluso al cambiar las direcciones de desplazamiento

### RENDIMIENTO DINÁMICO

La avanzada tecnología de CA (corriente alterna) también asegura aceleración y frenado sensibles, permitiendo:

- Posicionamiento preciso
- Aceleración dinámica
- Velocidad de desplazamiento controlada en rampas
- Menos desgaste en componentes de frenos y costos de mantenimiento más bajos



### MOTORES CONFIABLES

Los motores eléctricos cerrados permiten que estos montacargas operen en ambientes que anteriormente sólo podían manejar los montacargas de combustión interna.

- **Motor totalmente sellado** - Un motor con menos partes se traduce en menos mantenimiento. El diseño compacto del motor y su proximidad con otros componentes del sistema relacionados proporcionan una mayor eficiencia energética, lo cual le ayuda a aprovechar al máximo cada turno.
- **Protección contra ingresos** – Los sistemas sellados del montacargas proporcionan una mayor protección contra polvo, humedad y demás desechos para hacer frente a sus aplicaciones más difíciles.
  - motores con clasificación IP54
  - conectores con clasificación IP65

### MENOS MANTENIMIENTO, FACILIDAD DE SERVICIO

Con intervalos de servicio extendidos y componentes sellados, estos montacargas proporcionan mayor tiempo de funcionamiento para mantener su negocio en movimiento.

- Intervalos de servicio extendido de 500 horas
- Recordatorios de mantenimiento mostrados en pantalla
- Fácil acceso a los componentes para servicio





## WORK SMARTER: **Por dentro y por fuera**

**Estos montacargas están fabricados para trabajar en ambientes fuera de aplicaciones de almacenaje tradicional.**

- Cabinas cerradas opcionales – Añaden protección en condiciones adversas de clima.
- Llantas neumáticas sólidas – Distribuyen uniformemente el peso del montacargas para un viaje más suave en interiores y exteriores.

# EXPERIENCIA COMODIDAD Y CONTROL

## Un nuevo nivel de productividad

Los operadores pueden trabajar turnos largos cómodamente gracias al diseño ergonómico del montacargas. La serie 2ET2500-2ET4500 le brinda a sus operadores las herramientas necesarias para ejecutar su trabajo de manera eficiente, día tras día.



Excelente visibilidad

### VISIBILIDAD OPTIMIZADA: DEL FRENTE HACIA ATRÁS

El diseño inteligente del montacargas proporciona visibilidad del área de trabajo. La distribución abierta del techo protector y el perfil esbelto del mástil, ofrecen visibilidad hacia el frente al conducir y levantar. Las luces de trabajo delanteras programables proporcionan una amplia iluminación para diversos ambientes de trabajo.



Controles al alcance de los dedos

### CONTROL TOTAL

**Compartimiento espacioso del operador** – un asiento de suspensión total ajustable de tres vías sostiene cómodamente a operadores de cualquier estatura, y la columna de dirección ajustable de dos vías proporcionan más espacio para las piernas de los operadores y ejercer menos esfuerzo de dirección.

### Controles hidráulicos al alcance de los dedos –

ofrecen un interruptor de control de la dirección integrado y claxon para manejo de bajo esfuerzo y control preciso.



Información mejorada en la pantalla intuitiva

### **Columna de dirección ajustable de 2 vías**

Más espacio para piernas con menos esfuerzo de dirección.

### **Pantalla LED a color**

### **Controles al alcance de los dedos**

Precisión en la palma de su mano.

### **Descansabrazos ajustable**

Un ajuste de un sólo toque pone el control al alcance de sus dedos.

## **Qué hace un recorrido confortable?**

Los operadores pueden trabajar turnos largos cómodamente gracias al diseño ergonómico del montacargas. Menos fatiga se traduce en una mayor productividad durante todo el turno.



Servicio y soporte local



Refacciones genuinas OEM



Paquetes de financiamiento a la medida

# MÁS CONFIANZA





Garantía de fábrica para una mayor protección



## Soporte Local confiable

La compra de un montacargas Cat le conecta con una variedad de soluciones para manejo de materiales, incluyendo un servicio de clase mundial y el soporte de su distribuidor local de confianza. Gracias a su equipo de técnicos de servicio capacitados en fábrica, un inventario diverso de partes y una amplia selección de opciones de servicio, su distribuidor local puede ayudarle a reducir costos, elevar la productividad y administrar su negocio de una manera más eficiente.

### FINANCIAMIENTO SIMPLIFICADO

Financiar su próximo montacargas Cat es fácil con nuestra amplia gama de opciones de arrendamiento y compra. Ya sea que desee financiar o arrendar, su distribuidor de montacargas Cat Lift Truck puede ayudarle a personalizar un paquete para su negocio.

### CUANDO CADA PARTE CUENTA

Al comprar a su distribuidor local de montacargas Cat, puede tener la confianza de que sus partes OEM genuinas han sido manufacturadas para cumplir criterios de equipos originales. Adicionalmente, todas las partes OEM de montacargas Cat vienen con una garantía de seis meses sin límite de horas.

Cuando la velocidad es crítica, nuestra Garantía Partes Rápido o Partes Gratis\* garantiza la entrega al siguiente día hábil de todas las partes de montacargas Cat en los Estados Unidos, o son gratis, incluyendo el flete. Si su parte no llega al siguiente día hábil, nosotros la pagamos.

### PRESTIGIO DETRÁS DE NUESTROS PRODUCTOS

Suministramos tranquilidad al ayudar a que sus montacargas no dejen de trabajar. Cada montacargas Cat nuevo está cubierto por una garantía de 1 año / 2,000 horas que incluye partes y mano de obra, así como componentes y sistemas. Con nuestra garantía extendida convencional del tren motriz de 2 años / 4,000 horas, usted tendrá la confianza que solo le puede dar poseer un montacargas Cat.

\* En la ubicación del distribuidor.

† Los programas pueden estar sujetos a cambios sin previo aviso y varían según la región.

Por favor pregunte a su distribuidor de montacargas Cat los términos y condiciones completas.

## Especificaciones

Características			2ET2500		2ETC3000	
1	Capacidad en el centro de carga nominal	lb kg	2,510	1,300	3,100	1,600
2	Centro de carga - distancia	in mm	24	500	24	500
3	Alimentación – diesel, gasolina, gas LP, eléctrico		eléctrica		eléctrica	
4	Tipo de llantas – sólidas, sólidas neumáticas		sólida neumática		sólida neumática	
5	Ruedas – número delantera / trasera (x=impulsadas)		2x/2		2x/2	
Dimensiones			2ET2500		2ETC3000	
11	Altura máxima de horquilla*	in mm	118	3,000	118	3,000
12	Altura libre de horquilla*	in mm	5.9	150	5.9	150
13	Dimensiones de horquilla – espesor x largo x ancho	in mm	1.4 x 3.1 x 45.3	35 x 80 x 1,150	1.6 x 3.1 x 45.3	40 x 80 x 1,150
	Espaciado de la horquilla – mínimo / máximo de extremo a extremo	in mm	12.3/36	312/914	12.3/36	312/914
14	Inclinación - hacia adelante / hacia atrás	deg	7/6		7/6	
15	Longitud a la cara de la horquilla	in mm	69.8	1,774	74.3	1,887
16	Ancho estándar	in mm	41.7	1,060	41.7	1,060
16	Anchura con ruedas impulsoras de posición anchas	in mm	n/a		n/a	
17	Altura con el mástil descendido	in mm	79	2,000	79	2,000
18	Altura del asiento hasta SIP	in mm	36.2	920	36.2	920
19	Altura a la parte superior del techo protector	in mm	80.4	2,040	80.4	2,040
20	Altura con el mástil extendido	in mm	166	3,560	166	3,560
21	Radio de giro exterior mínimo	in mm	56.7	1,440	60.9	1,548
22	Constante del momento de carga (36V)	in mm	13.3	339	13.5	344
	Constante del momento de carga (48V)	in mm	13.2 <sup>1)</sup>	335	13.4 <sup>1)</sup>	340
23	Pasillo mínimo - pila 90° - tiene que agregar longitud de carga y espacio libre	in mm	69.9 <sup>1)</sup>	1,780	74.3 <sup>1)</sup>	1,890
Rendimiento			2ET2500		2ETC3000	
24	Velocidad de desplazamiento - cargado / vacío (36V)	mph km/h	9.3 / 9.9	15 / 16	9.3 / 9.9	15 / 16
	Velocidad de desplazamiento - cargado / vacío (48V)	mph km/h	10 / 10	16 / 16	10 / 10	16 / 16
25	Velocidad de elevación - cargado / vacío (36V)	fpm m/s	78.7 / 112.2	0.4 / 0.57	72.8 / 112.2	0.37 / 0.57
	Velocidad de elevación - cargado / vacío (48V)	fpm m/s	94.5 / 118.1	0.48 / 0.60	96.5 / 118.1	0.49 / 0.60
26	Velocidad de descenso - cargado / vacío (36V)	fpm m/s	108.3 / 108.3	0.55 / 0.55	108.3 / 108.3	0.55 / 0.55
	Velocidad de descenso - cargado / vacío (48V)	fpm m/s	108.3 / 108.3	0.55 / 0.55	108.3 / 108.3	0.55 / 0.55
28	Capacidad para subir pendientes máxima - cargado / vacío (36V)	%	22 / 32		21 / 30	
	Capacidad para subir pendientes máxima - cargado / vacío (48V)	%	28 / 35		27 / 35	
Peso			2ET2500		2ETC3000	
29	Vacío con batería de peso mínimo (36V)	lb kg	5,935	2,692	6,523	2,959
	Vacío con batería de peso mínimo (48V)	lb kg	5,947	2,698	6,520	2,957
30	Carga del eje con carga nominal – delantera / trasera (36V)	lb kg	7,791 / 1,010	3,534 / 458	8,913 / 1,138	4,043 / 516
	Carga del eje con carga nominal – delantera / trasera (48V)	lb kg	7,434 / 1,023	3,514 / 484	8,474 / 1,146	4,014 / 543
	Carga del eje sin carga – delantero / trasera (36V)	lb kg	2,881 / 3,053	1,307 / 1,385	3,069 / 3,455	1,392 / 1,567
	Carga del eje sin carga – delantero / trasera (48V)	lb kg	2,885 / 3,062	1,309 / 1,389	3,067 / 3,453	1,391 / 1,566
Chasis			2ET2500		2ETC3000	
31	Tamaño de la llanta – delantera, llantas neumáticas sólidas convencionales	in	18 x 7-8		18 x 7-8	
	Tamaño de la llanta – llantas traseras neumáticas sólidas convencionales	in	140 / 55-9		140 / 55-9	
32	Distancia entre ejes	in mm	49.2	1,249	53.4	1,357
33	Ancho de la banda de rodamiento – delantera, llantas neumáticas sólidas convencionales	in mm	35.6	904	35.6	904
34	Ancho de la banda de rodamiento – llantas traseras neumáticas sólidas	in mm	6.9	176	6.9	176
35	Espacio libre al piso – en el punto más bajo en el mástil	in mm	3.1	80	3.1	80
36	Espacio libre al suelo - en el centro de la distancia entre ejes	in mm	3.9	100	3.9	100
37	Frenos de Servicio	tipo	eléctricos / mecánicos		eléctricos / mecánicos	
38	Frenos de estacionamiento	tipo	electromagnéticos		electromagnéticos	
Tren motriz			2ET2500		2ETC3000	
39	Batería – tipo		plomo-ácido		plomo-ácido	
40	Dimensiones de la batería (largo x ancho x altura)	in	20.55 x 32.68 x 24.69		24.80 x 32.68 x 24.69	
41	Batería – capacidad máxima en tasa de descarga de 6 horas (36V)	Ah kWh	510	18.4	595	21.4
	Batería – capacidad máxima en tasa de descarga de 6 horas (48V)	Ah kWh	400	19.2	500	24.0
42	Peso de la batería, mínimo (36V)	lb kg	1,576	715	1,885	855
	Peso de la batería, mínimo (48V)	lb kg	1,497	679	1,791	812
43	Motores – salida de tracción (clasificación 60 min.) x 2 (36V)	HP kW	6.8	5	6.8	5
	Motores – salida de tracción (clasificación 60 min.) x 2 (48V)	HP kW	6.0	4.5	6.0	4.5
44	Motores – rendimiento de elevación (clasificación 15%)	HP kW	15.4	11.5	15.4	11.5
45	Controles de transmisión	tipo	Impulso / CA		Impulso / CA	
46	Controles hidráulicos	tipo	CA		CA	
47	Presión de alivio para aditamentos en auxiliar	psi bar	2,900	200	2,900	200
48	Nivel de ruido – valor medio en el oído del operador	dB(A)	66		66	

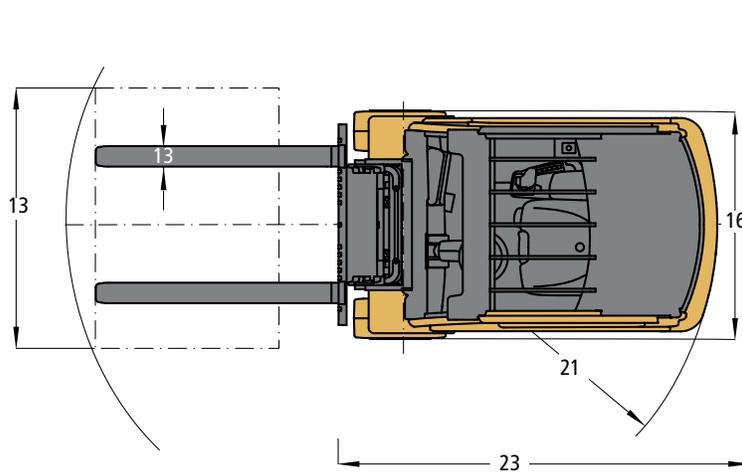
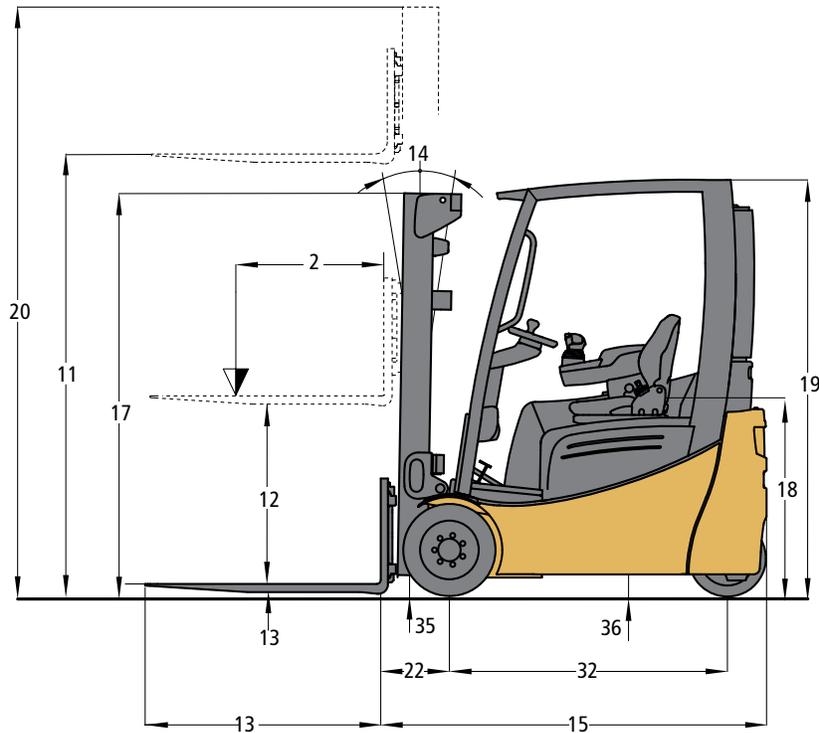
\*Con mástil estándar de dos etapas (ZT)

NOTA: Estas especificaciones suponen el uso de ejes de transmisión, llantas y ángulos de inclinación especificados. Cualquier modificación a las especificaciones, o cualquier otra combinación de especificaciones hecha después del embarque del montacargas, requiere la aprobación previa por escrito de Mitsubishi Logisnext Americas Inc. (Consulte ANSI/ITSDF B56.1.)

			2ET3000		2ETC3500		2ET3500		2ET4000	
1	lb	kg	3,100	1,600	3,490	1,800	3,490	1,800	3,880	2,000
2	in	mm	24	500	24	500	24	500	24	500
3			eléctrica		eléctrica		eléctrica		eléctrica	
4			sólida neumática		sólida neumática		sólida neumática		sólida neumática	
5			2x/2		2x/2		2x/2		2x/2	
			2ET3000		2ETC3500		2ET3500		2ET4000	
11	in	mm	118	3,000	118	3,000	118	3,000	118	3,000
12	in	mm	5.9	150	5.9	150	5.9	150	5.9	150
13	in	mm	1.6 x 3.1 x 45.3	40 x 80 x 1,150	1.6 x 3.1 x 45.3	40 x 80 x 1,150	1.6 x 3.1 x 45.3	40 x 80 x 1,150	1.6 x 3.9 x 45.3	40 x 100 x 1,150
	in	mm	12.3/36	312/914	12.3/36	312/914	12.3/36	312/914	12.3/36	312/914
14	deg	7/6		7/6		7/6		7/		
15	in	mm	78.5	1,995	74.3	1,887	78.5	1,995	78.5	1,995
16	in	mm	41.7	1,060	44.1	1,120	44.1	1,120	44.1	1,120
	in	mm	n/a		n/a		n/a		n/a	
17	in	mm	79	2,000	79	2,000	79	2,000	79	2,000
18	in	mm	36.2	920	36.2	920	36.2	920	36.2	920
19	in	mm	80.4	2,040	80.4	2,040	80.4	2,040	80.4	2,040
20	in	mm	166	3,560	166	3,587	166	3,587	166	3,587
21	in	mm	65.2	1,655	60.9	1,548	65.2	1,655	65.2	1,655
22	in	mm	13.5	344	14.3	364	14.3	364	14.3	364
	in	mm	13.4 <sup>1)</sup>	340	13.4 <sup>1)</sup>	340	13.4 <sup>1)</sup>	340	13.4 <sup>1)</sup>	340
23	in	mm	78.6 <sup>1)</sup>	2,000	74.3 <sup>1)</sup>	1,890	78.6 <sup>1)</sup>	2,000	78.6 <sup>1)</sup>	2,000
			2ET3000		2ETC3500		2ET3500		2ET4000	
24	mph	km/h	9.3 / 9.9	15 / 16	8.7 / 9.9	14 / 16	8.7 / 9.9	14 / 16	8.7 / 9.9	14 / 16
	mph	km/h	10 / 10	16 / 16	10 / 10	16 / 16	10 / 10	16 / 16	10 / 10	16 / 16
25	fpm	m/s	72.8 / 112.2	0.37 / 0.57	68.9 / 108.3	0.35 / 0.55	68.9 / 108.3	0.35 / 0.55	65.0 / 108.3	0.33 / 0.55
	fpm	m/s	96.5 / 118.1	0.49 / 0.60	86.6 / 108.3	0.44 / 0.55	86.4 / 108.3	0.44 / 0.55	78.7 / 108.3	0.40 / 0.55
26	fpm	m/s	108.3 / 108.3	0.55 / 0.55	108.3 / 108.3	0.55 / 0.55	108.3 / 108.3	0.55 / 0.55	108.3 / 108.3	0.55 / 0.55
	fpm	m/s	108.3 / 108.3	0.55 / 0.55	108.3 / 108.3	0.55 / 0.55	108.3 / 108.3	0.55 / 0.55	108.3 / 108.3	0.55 / 0.55
28	%	21 / 30		19 / 24		19 / 26		18 / 20		
	%	27 / 35		26 / 35		25 / 35		24 / 35		
			2ET3000		2ETC3500		2ET3500		2ET4000	
29	lb	kg	6,654	3,018	7,143	3,240	7,035	3,191	7,421	3,366
	lb	kg	6,627	3,006	7,084	3,213	6,957	3,156	7,343	3,331
30	lb	kg	8,929 / 1,248	4,050 / 566	9,826 / 1,285	4,457 / 583	9,870 / 1,133	4,477 / 514	10,547 / 1,283	4,784 / 582
	lb	kg	8,480 / 1,247	4,015 / 590	9,306 / 1,268	4,412 / 601	9,191 / 1,256	4,360 / 596	9,814 / 1,409	4,661 / 669
	lb	kg	3,261 / 3,393	1,479 / 1,539	3,137 / 4,006	1,423 / 1,817	3,382 / 3,653	1,534 / 1,657	3,338 / 4,083	1,514 / 1,852
	lb	kg	3,243 / 3,384	1,471 / 1,535	3,066 / 4,018	1,391 / 1,822	3,298 / 3,659	1,496 / 1,660	3,259 / 4,084	1,478 / 1,853
			2ET3000		2ETC3500		2ET3500		2ET4000	
31	in	18 x 7-8		200 / 50 -10		200 / 50 -10		200 / 50 -10		
	in	140 / 55 -9		140 / 55 -9		140 / 55 -9		140 / 55 -9		
32	in	mm	57.7	1,465	53.4	1,357	57.7	1,465	57.7	1,465
33	in	mm	35.6	904	36	914	36	914	36	914
34	in	mm	6.9	176	6.9	176	6.9	176	6.9	176
35	in	mm	3.1	80	3.1	80	3.1	80	3.1	80
36	in	mm	3.9	100	3.9	100	3.9	100	3.9	100
37	type	eléctricos / mecánicos		eléctricos / mecánicos		eléctricos / mecánicos		eléctricos / mecánicos		
38	type	electromagnéticos		electromagnéticos		electromagnéticos		electromagnéticos		
			2ET3000		2ETC3500		2ET3500		2ET4000	
39			plomo-ácido		plomo-ácido		plomo-ácido		plomo-ácido	
40	in	29.06 x 32.68 x 24.69		24.80 x 32.68 x 24.69		29.06 x 32.68 x 24.69		29.06 x 32.68 x 24.69		
41	Ah	kWh	680	24.5	595	21.4	680	24.5	680	24.5
	Ah	kWh	600	28.8	500	24.0	600	28.8	600	28.8
42	lb	kg	2,260	1,025	1,885	855	2,260	1,025	2,260	1,025
	lb	kg	2,147	974	1,791	812	2,147	974	2,147	974
43	HP	kW	6.8	5	6.8	5	6.8	5	6.8	5
	HP	kW	6.0	4.5	6.0	4.5	6.0	4.5	6.0	4.5
44	HP	kW	15.4	11.5	15.4	11.5	15.4	11.5	15.4	11.5
45	type	Impulso / CA		Impulso / CA		Impulso / CA		Impulso / CA		
46	type	CA		CA		CA		CA		
47	psi	bar	2,900	200	2,900	200	2,900	200	2,900	200
48	dB(A)	66		66		66		66		

NOTA: Asimismo se le informa que la visibilidad de operación total puede verse afectada por la configuración del mástil y las opciones de mástil de su montacargas. Por lo tanto, es probable que necesite agregar dispositivos complementarios [auxiliares] o modificar sus prácticas de operación. Consulte a su distribuidor para obtener información adicional.

Los números que se muestran en el diagrama corresponden a la primera columna del cuadro de especificaciones.



Nota: Equipar este modelo (estos modelos) con una fuente de energía (p.ej. Iones de Litio, pila de Combustible de Hidrógeno, etc.) que no haya sido previamente aprobada por la fábrica, se considera una modificación. De acuerdo a la OSHA (Administración de Seguridad y Salud Ocupacional) 1910.178 y a la norma ANSI/ITSDF B56.1, por favor consulte con su representante de la fábrica antes de instalar alguna fuente de energía que no sea del OEM (Fabricante del equipo original), que no haya sido previamente aprobada.

1) Agregue 25 mm (1.0") si el montacargas está equipado con un mástil triple; Agregue 23 mm (0.9") adicionales si está equipado con desplazamiento lateral integrado, o 60 mm (2.4") adicionales si está equipado con desplazamiento lateral sujetado.

## Normas de seguridad

Estos montacargas cumplen con la norma ANSI/ITSDF B56.1, del Instituto Nacional Estadounidense de Estándares/la Fundación para el Desarrollo de Estándares para Montacargas Industriales. Los usuarios deben ser conscientes de los códigos y reglamentos aplicables y deben apegarse a ellos respecto a la capacitación del operador, el uso, operación y mantenimiento de los montacargas industriales autopropulsados, incluidas:

- ANSI/ITSDF B56.1.
- NFPA 505, norma de seguridad contra incendio para designaciones de tipos de montacargas industriales energizados, áreas de uso, mantenimiento y operación.
- Reglamentos de la Administración de Seguridad y Salud Ocupacional (OSHA) que pueden aplicar.

Las especificaciones, equipos, datos técnicos, fotos e ilustraciones están basadas en información disponible al momento de la impresión y están sujetas a cambio sin previo aviso. Algunos productos pueden mostrarse con equipo opcional.

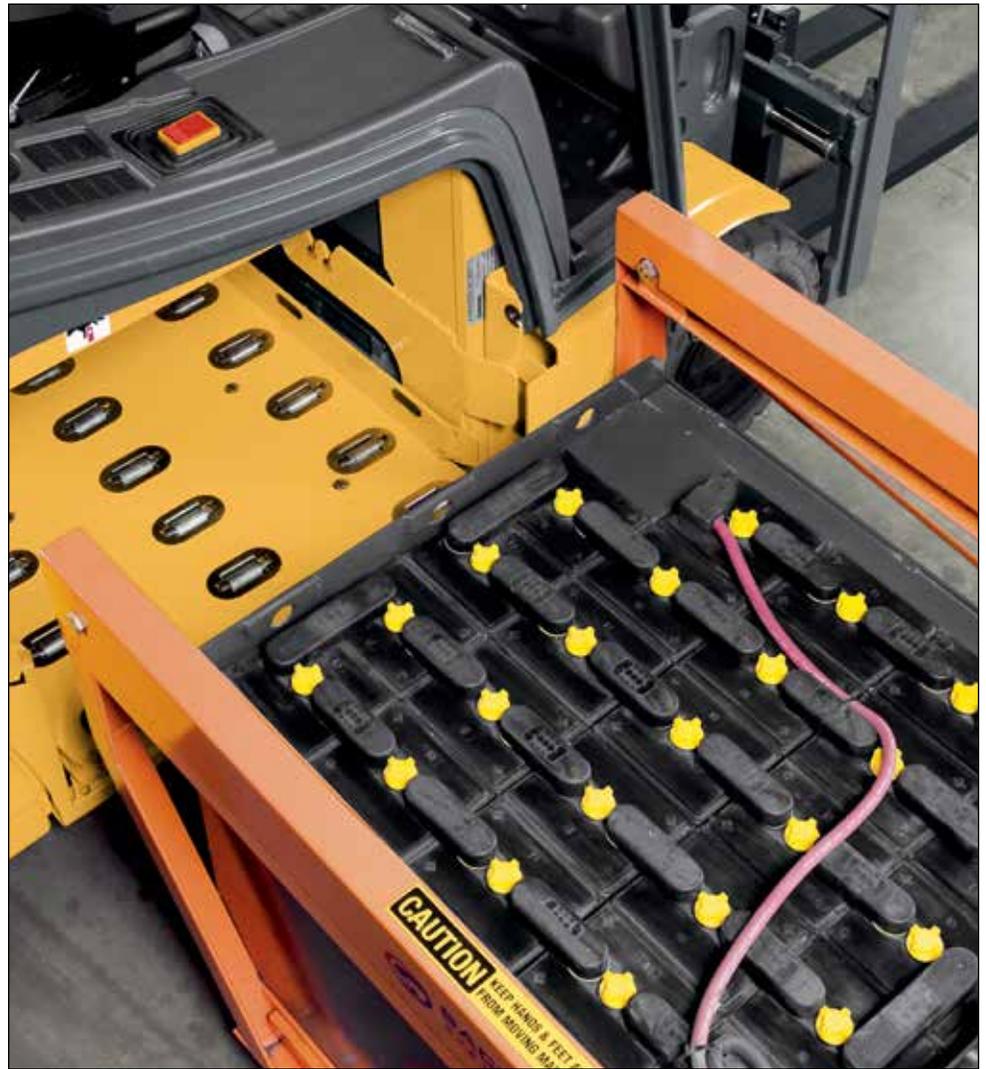


# MANTENIMIENTO DE BATERÍA

Opciones sencillas de extracción de batería:



Extracción con transpaleta eléctrica y SnapFit (ajuste a presión)



Extracción con cama de rodillos



**Extracción con grúa y SnapFit**



**Su distribuidor de montacargas Cat** puede proporcionarle opciones y características adicionales para especializar su montacargas de acuerdo con su aplicación única. La capacitación de operadores y los programas de financiamiento a la medida también están disponibles para ayudarle a encontrar la opción más adecuada para su negocio.

Ayudar a los negocios a avanzar – así es como estamos constituidos.

**1-800-CAT-LIFT | [www.logisnextamericas.com/cat](http://www.logisnextamericas.com/cat)**

© 2021 Mitsubishi Logisnext Americas Inc.. Todos los derechos reservados. CAT, CATERPILLAR, sus respectivos logotipos, "Amarillo Caterpillar", la imagen de marca "Power Edge" así como la identidad corporativa y de producto usada en el presente, son marcas comerciales de Caterpillar y no se pueden usar sin autorización. Todas las marcas comerciales registradas pertenecen a sus respectivos propietarios.

Algunos productos pueden aparecer con equipo opcional.

CSCM0350

12/21

